

# INSTALAČNÍ MANUÁL

Audio sada pro budovy se zapojením 4 + n

Série ROCK



## 1. Obsah

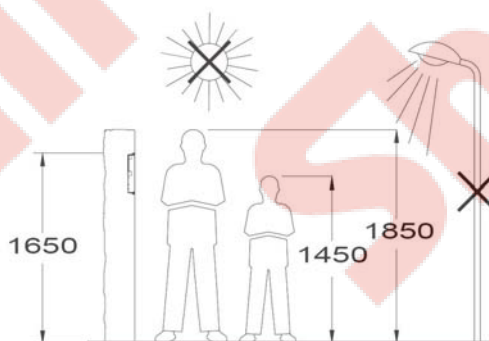
1.	Obsah .....	1
2.	Doporučení před zahájením instalace .....	2
3.	Instalace dveřního panelu .....	2
3.1.	Umístění zapuštěné krabice .....	2
3.2.	Příprava instalační krabice .....	2
3.3.	Umístění instalační krabice .....	2
3.4.	Připevnění vstupního panelu k instalační krabici .....	3
3.5.	Kabeláž vstupního panelu .....	3
3.6.	Umístění štítků pro jména .....	4
3.7.	Konečné nastavení .....	4
3.8.	Uzavření vstupního panelu .....	4
4.	Instalace zdroje .....	4
5.	Instalace el. zámku .....	5
6.	Instalace telefonu .....	5
6.1.	Popis telefonu T-900 .....	5
7.	Instalační schémata .....	7
7.1.	Zapojení tlačítek .....	7
7.2.	Propojení tlačítkových modulů .....	7
7.3.	Instalace s jedním vstupem .....	8
8.	Diagram vedení .....	8
9.	Volitelné zapojení .....	9
9.1.	Paralelní instalace telefonu .....	9
9.2.	Externí aktivace el. zámku .....	9
10.	Nejčastější závady a jejich odstranění .....	9

## 2. Doporučení před zahájením instalace

- Neutahujte šroubky konektorů transformátoru příliš velkou silou
- Instalujte zařízení s odpojeným zdrojem napájení. Odpojte od zdroje při každé úpravě. Zkontrolujte, zda vstupní napětí je nižší než 230 Vstř.
- Před připojením systému zkontrolujte spojení mezi vstupním panelem a telefonem, a zapojení transformátoru. Vždy postupujte podle instrukcí.

## 3. Instalace dveřního panelu

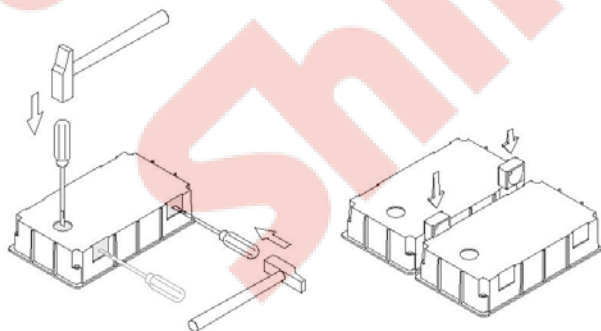
### 3.1. Umístění zapuštěné krabice



Instalujte ke vstupu tak, aby byla horní část vstupního panelu ve výšce 1,65 m. Rozměry otvoru jsou 140 (š) x 135 (v) x 57 (h) mm.

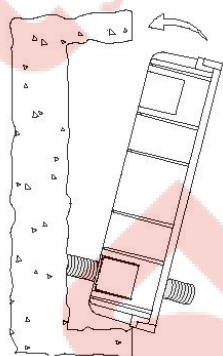
Dveřní vstupní panel byl navržen tak, aby odolal několika okolním podmínkám. Nicméně je lépe dodržet několik preventivních opatření pro zaručení co nejdélejší životnosti zařízení (venkovní stříška, kryté umístění)

### 3.2. Příprava instalační krabice



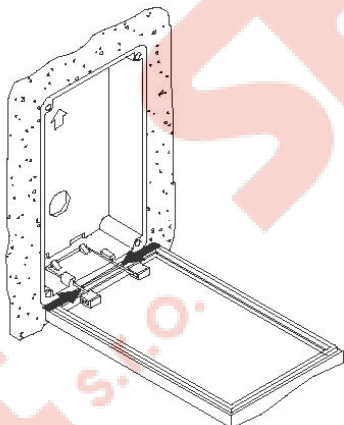
Vylomte záslepku pro průchod kabelů. V případě použití více než jednoho dveřního panelu a instalační krabice, vylomte boční záslepku a vsuňte kabelový tunel UC dle obrázku.

### 3.3. Umístění instalační krabice



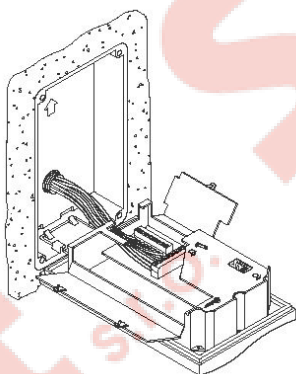
Protáhněte kabeláž přes otvor v zadní části instalační krabice. Vyrovnějte a uchyťte instalační krabici., poté odstraňte ochranné štítky z dalších otvorů pro přídatné panely.

### 3.4. Připevnění vstupního panelu k instalační krabici

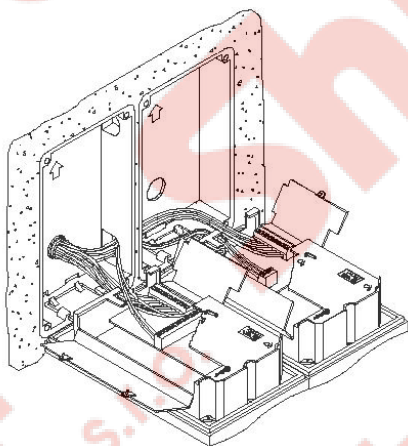


Vložte závěsy do zámků instalační krabice. Stiskněte je a vložte do zámků vstupního panelu.

### 3.5. Kabeláž vstupního panelu

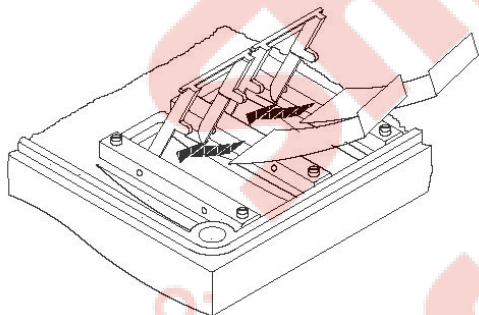


Otevřete kryt konektoru a zapojte vedení dle schémata.

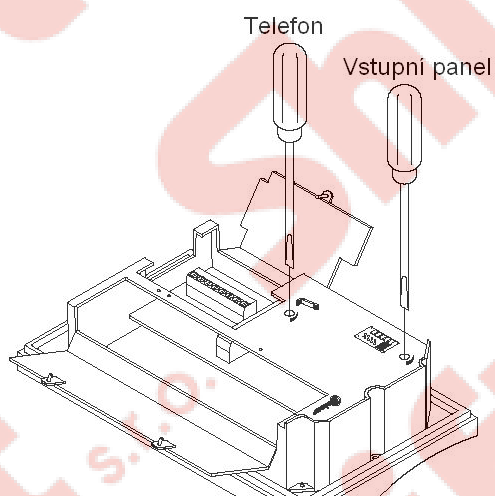


V případě instalací s více panely vedle sebe, propojte hlavní panel s tlačítkovými panely přes kabelový tunel UC dle schémata.

### 3.6. Umístění štítků pro jména

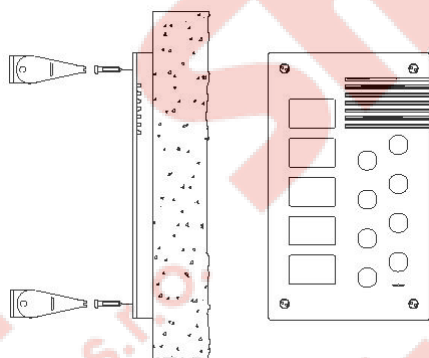


### 3.7. Konečné nastavení



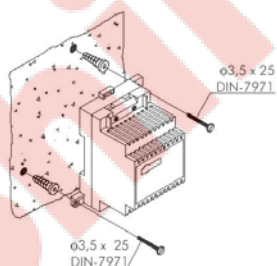
Jestliže po spuštění systému zjistíte nedostatečné nastavení hlasitosti, postupujte v nastavení dle obrázku.

### 3.8. Uzavření vstupního panelu

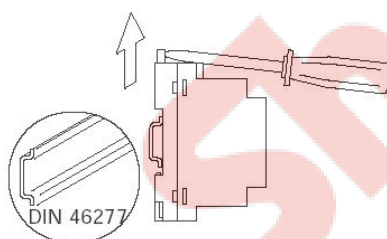


Uchyťte vstupní panel k instalační krabici pomocí dodaných antivandal šroubků a speciálního nástroje.

## 4. Instalace zdroje

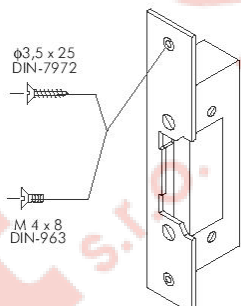


Detail instalace zdroje



Instalujte napájecí zdroj na krytém a suchém místě. V případě upevnění zdroje na zeď vyvrtejte dvě díry o průměru 6 mm a vložte hmoždinky. Připevněte napájecí zdroj vhodnými šrouby. Napájecí zdroj může být rovněž upevněn na DIN lištu, zabírá 7 pozic. Pro vyjmutí zdroje z lišty DIN použijte plochý šroubovák za ouško a lehkým nadzvednutím uvolněte západku a zdroj vyjměte, dle obrázku výše.

## 5. Instalace el. zámku



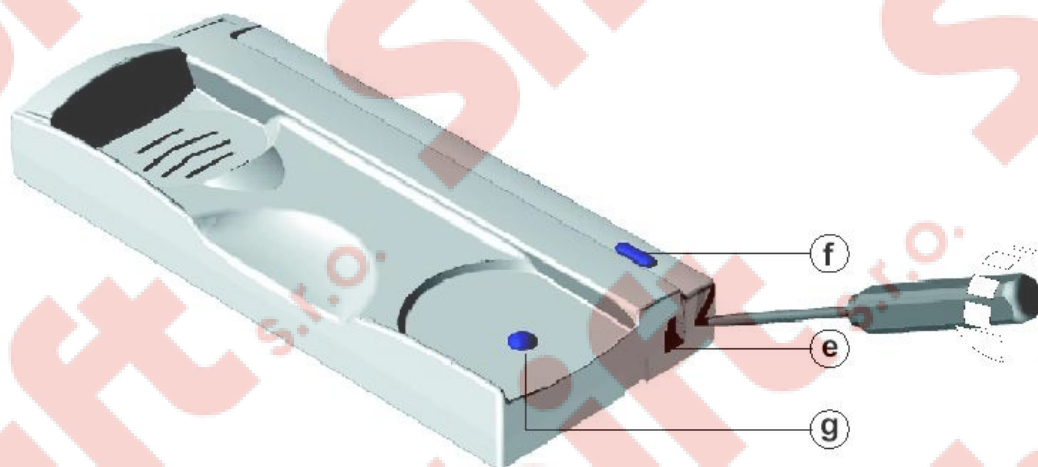
Jestliže je zámek instalován na kovové dveře, vyvrtejte otvory 3,5 mm. V případě instalace do dřevěných dveří vyvrtejte otvory 3 mm.

## 6. Instalace telefonu

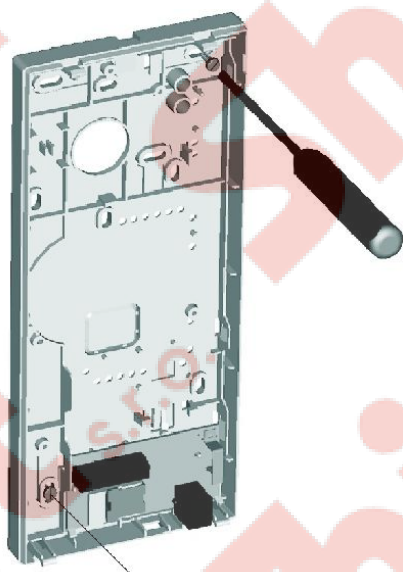
### 6.1. Popis telefonu T-900



- a) Telefonní sluchátko
- b) Mřížka sluchátka
- c) Mikrofonní otvor
- d) Otvor pro fixaci zavěšení
- e) Konektor sluchátkové šňůry
- f) Tlačítko pro otevření dveří
- g) Spínač zavěšení (vidlice)



Pro otevření telefonu vložte plochý šroubovák do otvorů a jemně jím otočte dle obrázku.



Zabraňte instalaci telefonu poblíž zdrojů tepelného záření, v prašném nebo příliš vlhkém prostředí. Telefon může být upevněn s použitím elektrické instalační krabice nebo přímo na zeď, jak je ukázáno na obrázku. Jestliže je telefon instalován přímo na zeď, vyvrtejte dvě díry o průměru 6 mm na přesných pozicích a poté vložte 6 mm hmoždinky a přišroubujte šroubky 3,5x25 mm. Protáhněte vedení příslušným otvorem a propojte je dle schématu.

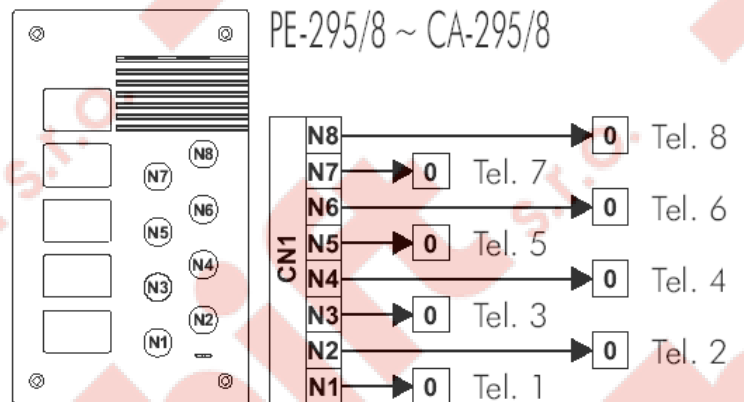
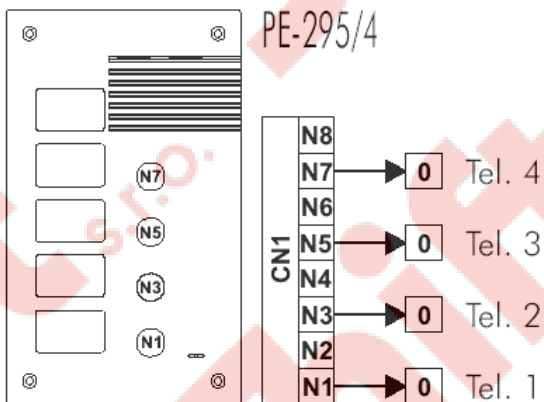
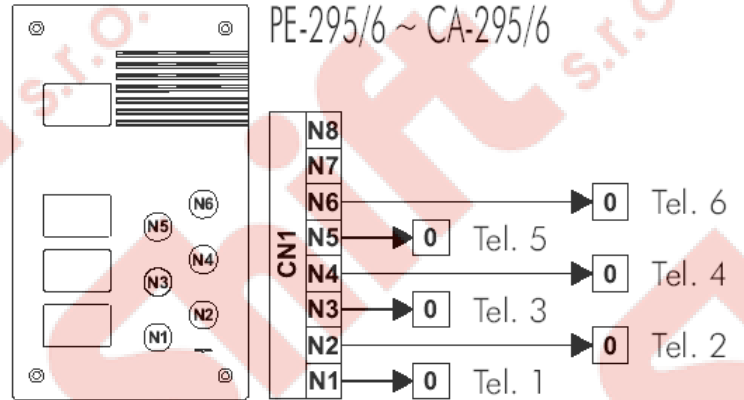
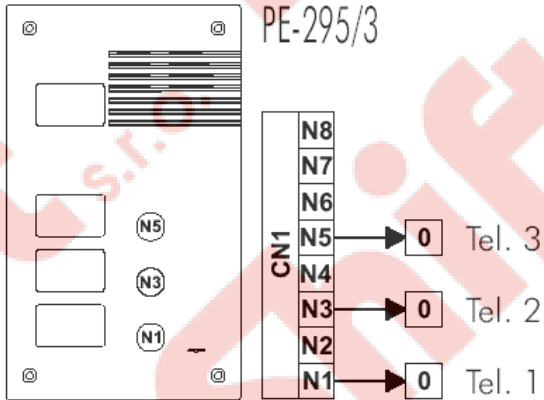


Uzavřete telefon dle obrázku. Jakmile je telefon uzavřen, připojte sluchátko dodanou šňůrou a zavěste jej.

## 7. Instalační schémata

### 7.1. Zapojení tlačítek

Následující obrázky ukazují propojení mezi každým tlačítkem a příslušnou svorkou CN1 konektoru. Svorky bez označení nejsou zapojeny.



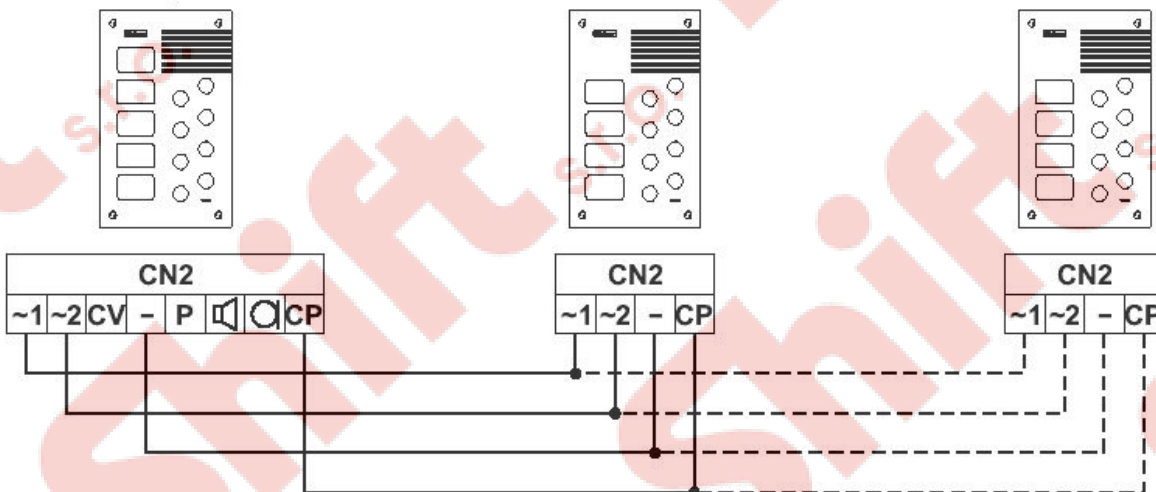
### 7.2. Propojení tlačítkových modulů

V případě vstupních panelů s více než jedním modulem propojte tlačítka modulů s hlavním panelem dle obrázku.

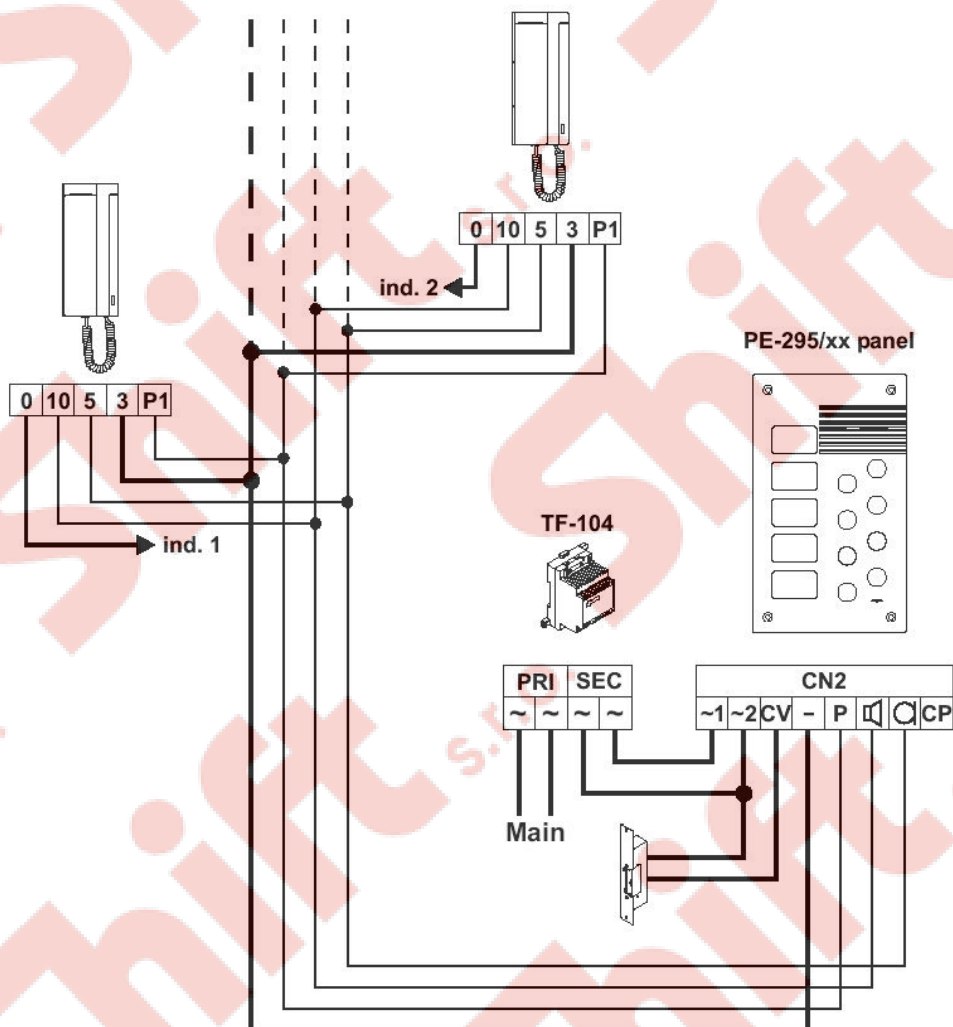
Hlavní panel

1. tlačítkový modul

2. tlačítkový modul



### 7.3. Instalace s jedním vstupem



## 8. Diagram vedení

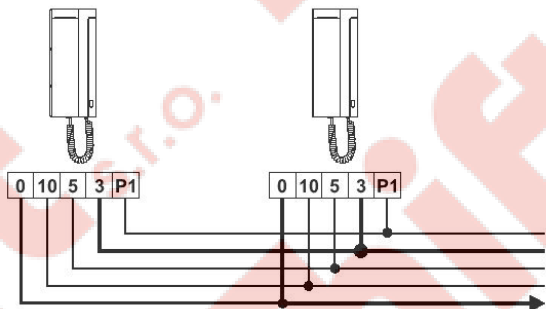
Svorka	Maximální vzdálenost	
	100 m	300 m
0, ind, 5, 10, P, P1	0,25 mm <sup>2</sup>	0,50 mm <sup>2</sup>
-, 3	0,50 mm <sup>2</sup>	1,00 mm <sup>2</sup>
~1, ~2, CV	1,00 mm <sup>2</sup>	2,50 mm <sup>2</sup>



## 9. Volitelné zapojení

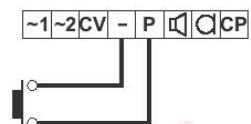
### 9.1. Paralelní instalace telefonu

Maximální počet telefonů umístěných ve stejném bytě je 3. Pro každý telefon umístěný paralelně musí být patřičná část vedení zvojena.



### 9.2. Externí aktivace el. zámku

Elektrický zámek může být aktivován kdykoliv pomocí externího tlačítka, které musí být zapojeno na svorky – a P hlavního panelu. Tato funkce umožňuje odchod z objektu bez použití klíče (např. v případě kování koule-koule).



## 10. Nejčastější závady a jejich odstranění

### Nic nefunguje

- Zkontrolujte výstupní napětí na transformátoru mezi svorkami SEC. Hodnota by měla být v rozmezí 12 až 17 Vstř. V opačném případě odpojte transformátor od instalace a znovu proměřte. Jestliže je nyní hodnota správná, znamená to, že někde ve vedení došlo ke zkratu.

### Nevhodná úroveň zvuku

- Nastavte úroveň zvuku podle obrázku v odstavci 3.7. V případě zpětné vazby omezte úroveň zvuku dokud se zpětná vazba neztratí.

### Nefunguje el. zámek

- Odpojte zámek od modulu a spojte svorky – a P: nyní výstupní napětí mezi svorkami CV a ~2 hlavního panelu má být 12 Vstř. Jestliže takové napětí zde je, zkontrolujte zámek, vedení a vedení svorky P z hlavního modulu k telefonům. Jestliže tento test nevyřešil problém, vyměňte hlavní panel.

### Žáden telefon nepřijímá hovor nebo není reprodukován potvrzovací tón

- Zkontrolujte zapojení svorek. V případě použití více tlačítkových modulů zkontrolujte spojení mezi svorkou CP k hlavnímu modulu.

